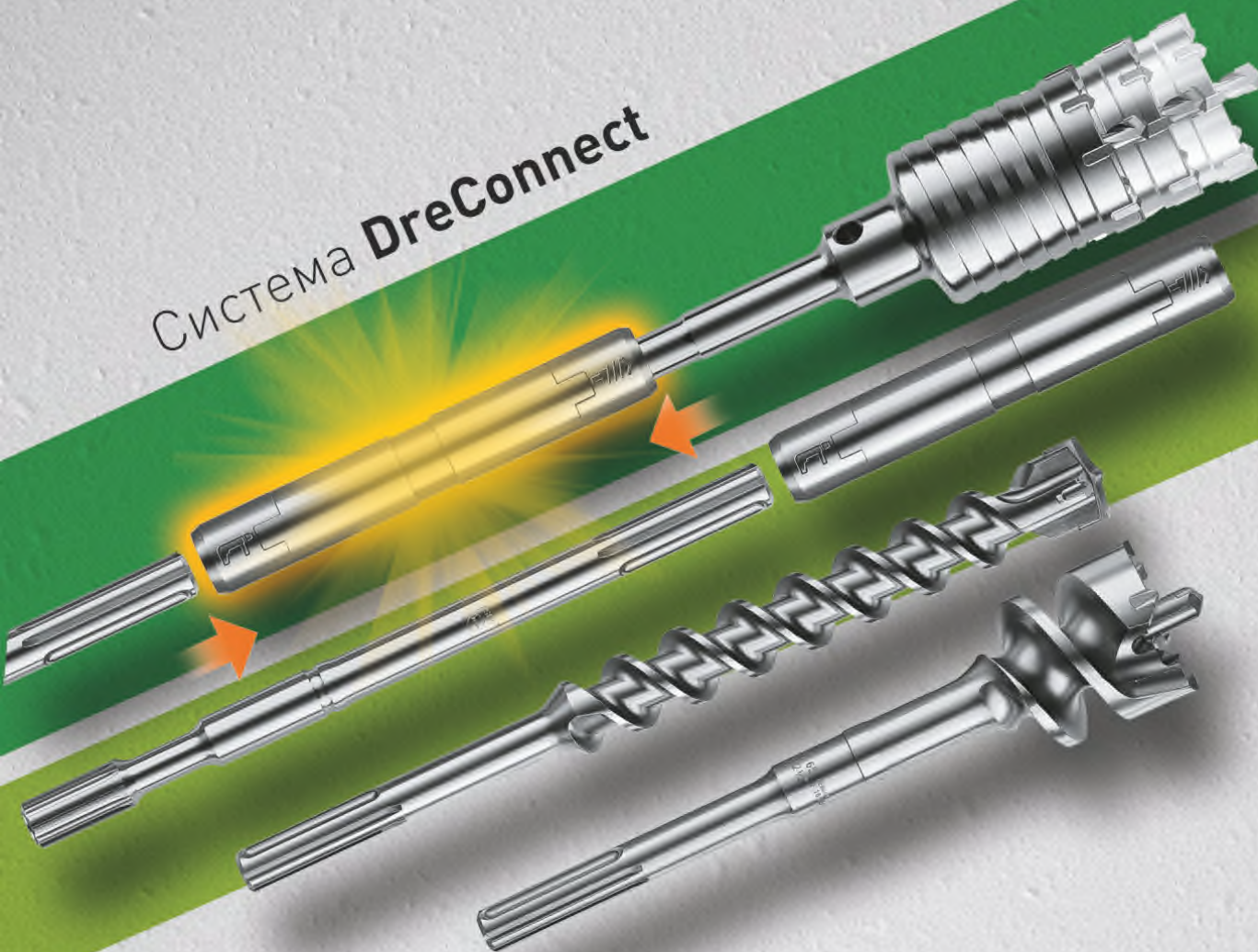


## Система DreConnect



### Новый способ соединения элементов

Изобретение завода - изготовителя – система DreConnect – означает принципиально новый подход к применению тяжелого сборного инструмента для получения отверстий диаметром от 32 мм.

#### Один бур на все случаи жизни!

Благодаря системе DreConnect для каждого типа инструмента достаточно иметь один короткий стандартный бур. Нужная длина получается за счет удлинителей и адаптеров DreConnect, которые к тому же предлагаются по очень выгодной цене.

DreConnect – это абсолютно универсальная система, она подходит для любого перфоратора и для любой длины бура.

#### Один удлинитель подходит к любому инструменту!

С помощью удлинителей DreConnect можно подсоединить инструменты SDS-max к любому хвостовику.

Каждый профессионал может легко убедиться в универсальности системы DreConnect.

## DreConnect: Очень прочное соединение!

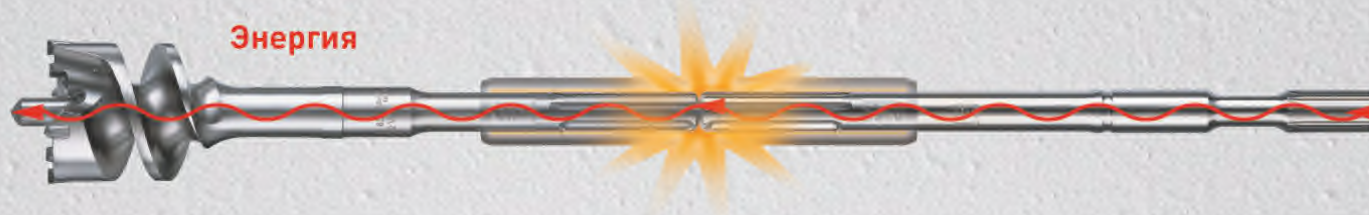
Система DreConnect имеет значительные практические преимущества по сравнению с обычными системами соединения элементов. 19

- Благодаря двум хвостовикам SDS-max адаптер DreConnect обеспечивает надежное и быстрое соединение между инструментом и удлинителем.

Всего два щелчка – и у Вас в руках инструмент нужной длины.

- Система DreConnect исключает потерю энергии при переходе к элементу другого сечения. Энергия перфоратора полностью переходит на голову инструмента.

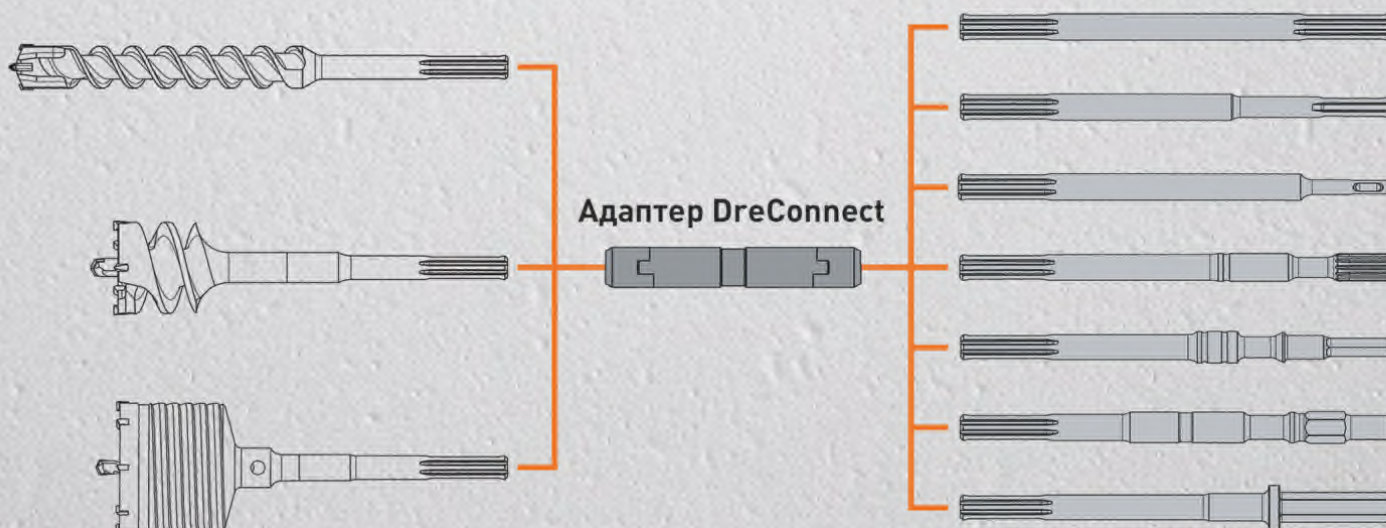
- У DreConnect нет слабых мест. Поломка инструмента в местах соединения его элементов исключается.



## Компактная программа!

Система DreConnect полностью покрывает сегмент рынка тяжелого сверлильного инструмента и сокращает каждый ассортимент до минимума.

Сверлильный инструмент для бетона, кирпича и натурального камня.





Система **DreConnect** с хвостовиком **SDS-max**  
 При условии применения адаптеров подходит ко всем наиболее распространенным моделям перфораторов, в том числе весом свыше 5 кг.

### Бур ZENTRO с хвостовиком SDS-max

Диаметр	Рабочая длина	Общая длина	Артикул
мм	мм	мм	
32	250	370	4920
35	250	370	4923
37	250	370	4960
38	250	370	4926
40	250	370	4928
45	450	570	4931
52	450	570	4959

### Фреза с хвостовиком SDS-max

Диаметр	Общая длина	Артикул
мм	мм	
40	310	7330
45	310	7332
55	310	7336
65	310	7338
80	310	7340

### Коронка с хвостовиком SDS-max

Диаметр	Общая длина	Артикул
мм	мм	
40	290	7101
45	290	7115
50	290	7103
68	290	7105
80	290	7107
90	290	7109
100	290	7111
125	550	7113
150	550	7114

## Адаптер DreConnect

Наименование	Диаметр мм	Общая длина мм	Артикул
Адаптер DreConnect	30	190	6700
Специальная смазка для адаптера, 10 г			6750

## Удлиннитель DreConnect

Наименование	Общая длина мм	Артикул
с хвостовиком SDS-max	320	6701
с хвостовиком SDS-max	750	6702
с хвостовиком SDS-max	1100	6703
с хвостовиком SDS-plus	320	6706
с хвостовиком SDS-plus	750	6707



21



Система DreConnect